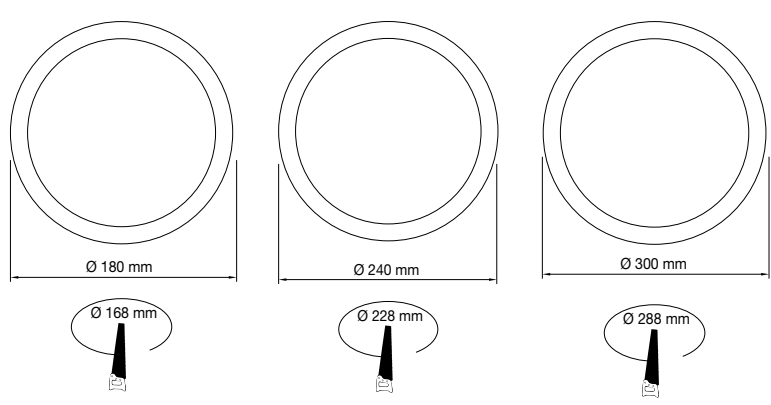


# DISCUS 10 / DISCUS 15 / DISCUS 22

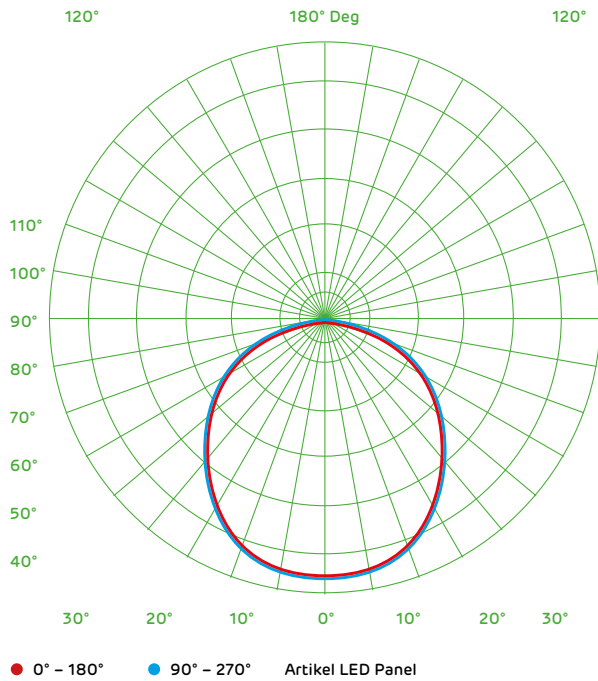


## Technische Daten

- Treiber: siehe Treiber
- LED Chip: SMD 2835
- Energieeffizienz: A+
- Farbwiedergabe: 83
- Abstrahlwinkel: 120°
- Dimmfähigkeit: siehe Treiber



# DISCUS 10 / DISCUS 15 / DISCUS 22



Produkt	
<b>Gewährleistung</b>	4 Jahre
<b>Eingangsspannung</b>	100-240 V AC, 50-60Hz
<b>LED Typ</b>	SMD 2835
<b>Betriebstemperatur</b>	-20 bis 40 °C
<b>Lagertemperatur</b>	-40 bis 85 °C
<b>Schutzart</b>	IP20
<b>Schutzklasse</b>	2
<b>Produktmaterial</b>	Aluminium
<b>Leistungsfaktor</b>	> 0,93 PF THD < 20%
<b>Anlaufzeit</b>	siehe Treiber
<b>Lebensdauer</b>	35000h
<b>Schaltzyklen</b>	siehe Treiber

Name	DI 10	DI 10	DI 10
<b>Artikel Nr.</b>	21 001	21 002	20 003
<b>Abmessung</b>	Ø 18 cm	Ø 18 cm	Ø 18 cm
<b>Gewicht</b>	0,3 kg	0,3 kg	0,3 kg
<b>LED-Leistung</b>	10 W	10 W	10 W
<b>Systemleistung</b>	10 W	10 W	10 W
<b>Stromaufnahme</b>	45 mA	45 mA	45 mA
<b>Lichtausbeute</b>	85 Lm/w	85 Lm/w	85 Lm/w
<b>Nutzlichtstrom</b>	850 Lm	850 Lm	850 Lm
<b>Farbtemperatur</b>	3000 K	4000 K	5000 K

Name	DI 15	DI 15	DI 15
<b>Artikel Nr.</b>	21 004	21 005	20 006
<b>Abmessung</b>	Ø 24 cm	Ø 24 cm	Ø 24 cm
<b>Gewicht</b>	0,8 kg	0,8 kg	0,8 kg
<b>LED-Leistung</b>	15 W	15 W	15 W
<b>Systemleistung</b>	15 W	15 W	15 W
<b>Stromaufnahme</b>	65 mA	65 mA	65 mA
<b>Lichtausbeute</b>	85 Lm/w	85 Lm/w	85 Lm/w
<b>Nutzlichtstrom</b>	1275 Lm	1275 Lm	1275 Lm
<b>Farbtemperatur</b>	3000 K	4000 K	5000 K