

MAGIS 20

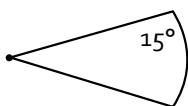
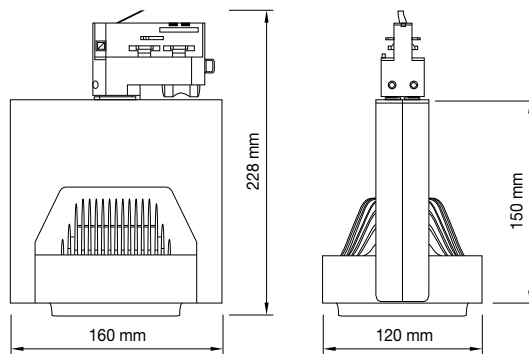
Technische Daten

Abmessung: 120 x 160 x 228 mm
Gewicht: 1,3 Kg
Treiber: Philips
Energieeffizienz: A+
Abstrahlwinkel: siehe Zubehör
Farbkonsistenz: 3
Dimmfähigkeit: Ja

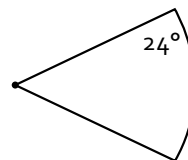
Vorteile MAGIS

exzellentes Temperaturmanagement
höchste Farbwiedergabe
keine UV-Strahlung
keine Warenverfärbung
geringe Abwärme
auswechselbare Reflektoren
dimmbar

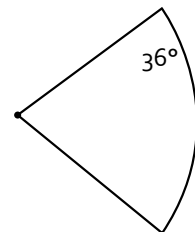
Schwarz 
Weiß 
Silber 



REFLEKTOR 15°
Artikel Nr. 39001



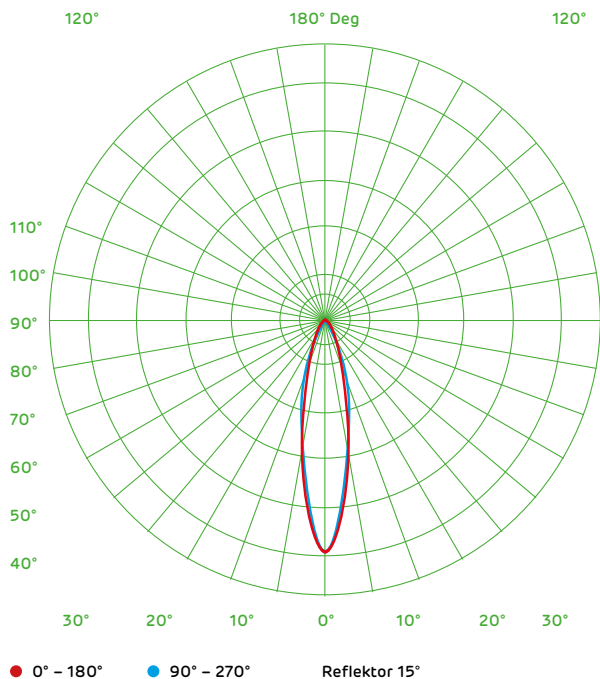
REFLEKTOR 24°
Artikel Nr. 39002



REFLEKTOR 36°
Artikel Nr. 39003



MAGIS 20

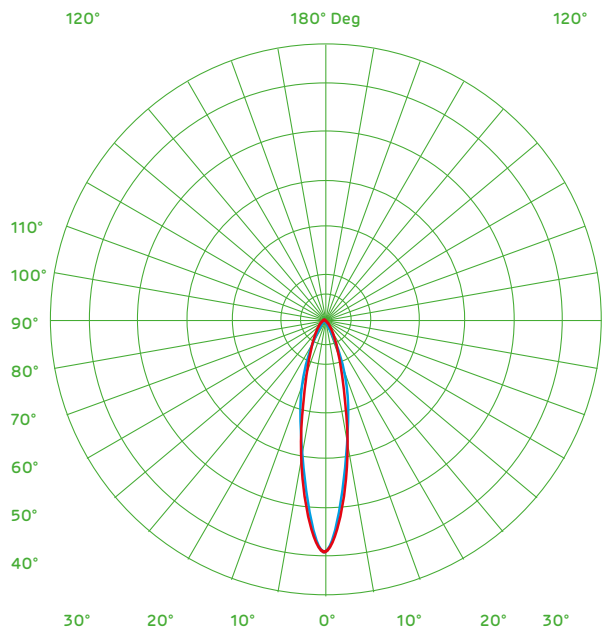


Produkt	
Gewährleistung	3 Jahre
Eingangsspannung	220-240 V AC, 50-60Hz
LED Typ	Philips Fortimo
Betriebstemperatur	0 bis 40 °C
Lagertemperatur	-40 bis 85 °C
Schutzart	IP30
Schutzklasse	2
Produktmaterial	Aluminium
Leistungsfaktor	> 0,98
Anlaufzeit	< 1s
Lebensdauer	39000h
Schaltzyklen	50000

Name	MA 20	MA 20	MA 20
Artikel Nr.	30 001	30 002	30 003
Farbe	weiß	schwarz	silber
LED-Leistung	19 W	19 W	19 W
Systemleistung	22 W	22 W	22 W
Stromaufnahme	100 mA	100 mA	100 mA
Lichtausbeute	77 Lm/w	77 Lm/w	77 Lm/w
Nutzlichtstrom	1702 Lm	1702 Lm	1702 Lm
LED Chip	SLM 2000 LED 830	SLM 2000 LED 830	SLM 2000 LED 830
Farbwiedergabe	CRI >80	CRI >80	CRI >80
Farbtemperatur	3000 K	3000 K	3000 K

Name	MA 20	MA 20	MA 20
Artikel Nr.	30 004	30 005	30 006
Farbe	weiß	schwarz	silber
LED-Leistung	18 W	18 W	18 W
Systemleistung	21 W	21 W	21 W
Stromaufnahme	90 mA	90 mA	90 mA
Lichtausbeute	83 Lm/w	83 Lm/w	83 Lm/w
Nutzlichtstrom	1708 Lm	1708 Lm	1708 Lm
LED Chip	SLM 2000 LED 840	SLM 2000 LED 840	SLM 2000 LED 840
Farbwiedergabe	CRI >80	CRI >80	CRI >80
Farbtemperatur	4000 K	4000 K	4000 K

MAGIS 20



Produkt	
Gewährleistung	3 Jahre
Eingangsspannung	220-240 V AC, 50-60Hz
LED Typ	Philips Fortimo
Betriebstemperatur	0 bis 40 °C
Lagertemperatur	-40 bis 85 °C
Schutzart	IP30
Schutzklasse	2
Produktmaterial	Aluminium
Leistungsfaktor	> 0,98
Anlaufzeit	< 1s
Lebensdauer	39000h
Schaltzyklen	50000

Name	MA 20	MA 20	MA 20
Artikel Nr.	30 007	30 008	30 009
Farbe	weiß	schwarz	silber
LED-Leistung	23 W	23 W	23 W
Systemleistung	26 W	26 W	26 W
Stromaufnahme	120 mA	120 mA	120 mA
Lichtausbeute	65 Lm/w	65 Lm/w	65 Lm/w
Nutzlichtstrom	1702 Lm	1702 Lm	1702 Lm
LED Chip	SLM 2000 LED 930	SLM 2000 LED 930	SLM 2000 LED 930
Farbwiedergabe	CRI >90	CRI >90	CRI >90
Farbtemperatur	3000 K	3000 K	3000 K