

MAGIS 30

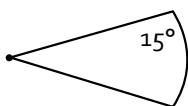
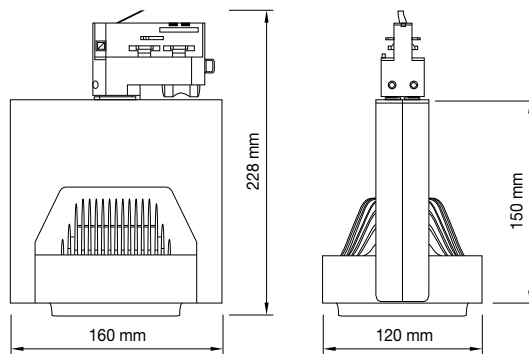
Technische Daten

- Abmessung: 120 x 160 x 228 mm
- Gewicht: 1,3 Kg
- Treiber: Philips
- Energieeffizienz: A+
- Abstrahlwinkel: siehe Zubehör
- Farbkonsistenz: 3
- Dimmfähigkeit: Ja

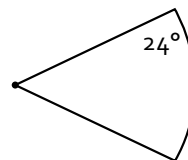
Vorteile MAGIS

- exzellentes Temperaturmanagement
- höchste Farbwiedergabe
- keine UV-Strahlung
- keine Warenverfärbung
- geringe Abwärme
- auswechselbare Reflektoren
- dimmbar

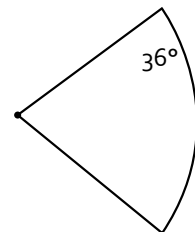
- Schwarz 
- Weiß 
- Silber 



REFLEKTOR 15°
Artikel Nr. 39001



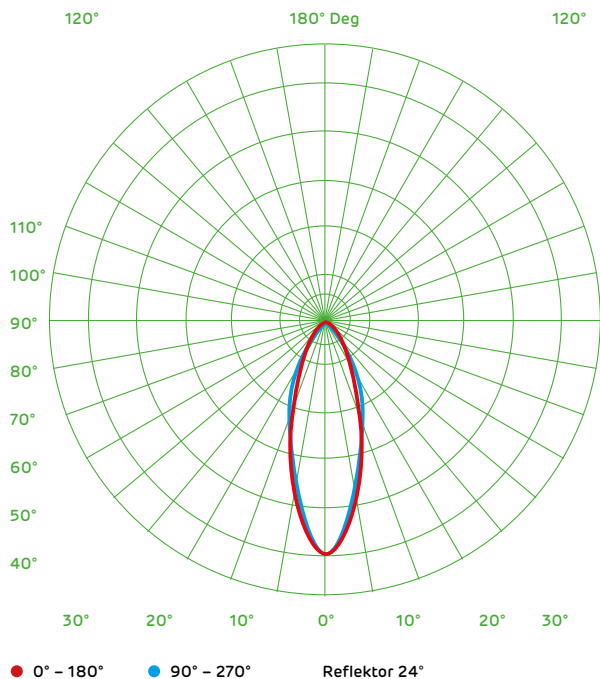
REFLEKTOR 24°
Artikel Nr. 39002



REFLEKTOR 36°
Artikel Nr. 39003



MAGIS 30



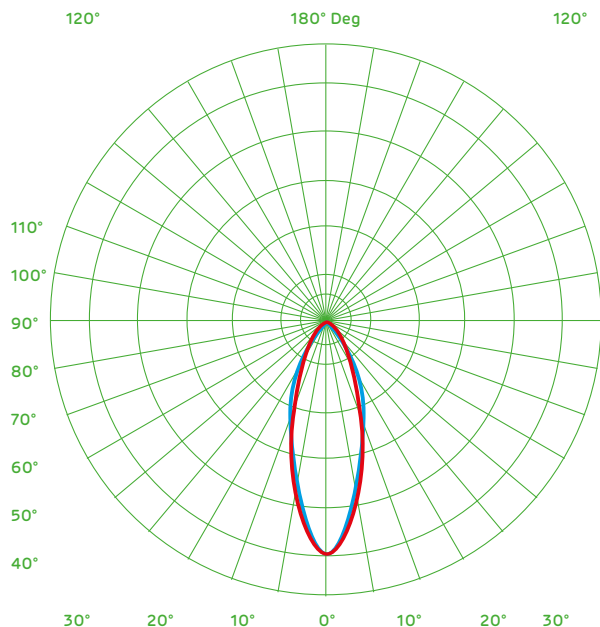
Produkt	
Gewährleistung	3 Jahre
Eingangsspannung	220-240 V AC, 50-60Hz
LED Typ	Philips Fortimo
Betriebstemperatur	0 bis 40 °C
Lagertemperatur	-40 bis 85 °C
Schutzart	IP30
Schutzklasse	2
Produktmaterial	Aluminium
Leistungsfaktor	> 0,98
Anlaufzeit	< 1 s
Lebensdauer	39000h
Schaltzyklen	50000

MAGIS

Name	MA 30	MA 30	MA 30
Artikel Nr.	30 010	30 011	30 012
Farbe	weiß	schwarz	silber
LED-Leistung	28 W	28 W	28 W
Systemleistung	33 W	33 W	33 W
Stromaufnahme	140 mA	140 mA	140 mA
Lichtausbeute	78 Lm/w	78 Lm/w	78 Lm/w
Nutzlichtstrom	2542 Lm	2542 Lm	2542 Lm
LED Chip	SLM 3000 LED 830	SLM 3000 LED 830	SLM 3000 LED 830
Farbwiedergabe	CRI >80	CRI >80	CRI >80
Farbtemperatur	3000 K	3000 K	3000 K

Name	MA 30	MA 30	MA 30
Artikel Nr.	30 013	30 014	30 015
Farbe	weiß	schwarz	silber
LED-Leistung	26 W	26 W	26 W
Systemleistung	31 W	31 W	31 W
Stromaufnahme	140 mA	140 mA	140 mA
Lichtausbeute	83 Lm/w	83 Lm/w	83 Lm/w
Nutzlichtstrom	2541 Lm	2541 Lm	2541 Lm
LED Chip	SLM 3000 LED 840	SLM 3000 LED 840	SLM 3000 LED 840
Farbwiedergabe	CRI >80	CRI >80	CRI >80
Farbtemperatur	4000 K	4000 K	4000 K

MAGIS 30



Produkt	
Gewährleistung	3 Jahre
Eingangsspannung	220-240 V AC, 50-60Hz
LED Typ	Philips Fortimo
Betriebstemperatur	0 bis 40 °C
Lagertemperatur	-40 bis 85 °C
Schutzart	IP30
Schutzklasse	2
Produktmaterial	Aluminium
Leistungsfaktor	> 0,98
Anlaufzeit	< 1 s
Lebensdauer	39000h
Schaltzyklen	50000

Name	MA 30	MA 30	MA 30
Artikel Nr.	30 016	30 017	30 018
Farbe	weiß	schwarz	silber
LED-Leistung	33 W	33 W	33 W
Systemleistung	38 W	38 W	38 W
Stromaufnahme	170 mA	170 mA	170 mA
Lichtausbeute	67 Lm/w	67 Lm/w	67 Lm/w
Nutzlichtstrom	2552 Lm	2552 Lm	2552 Lm
LED Chip	SLM 3000 LED 930	SLM 3000 LED 930	SLM 3000 LED 930
Farbwiedergabe	CRI >90	CRI >90	CRI >90
Farbtemperatur	3000 K	3000 K	3000 K